

SYSTEM DACHY PŁASKIE GALECO

Instrukcja montażu Membrana EPDM

Spis treści

WPROWADZENIE	2
1. CZYNNOŚCI PRZYGOTOWAWCZE	2
1.1 Lista narzędzi	2
1.2 Wydajność gruntu i kleju	2
1.3 Środki ostrożności i zalecenia materiałowe	2
1.4 Charakterystyka podłoża	3
1.5 Renowacja istniejącego dachu	3
1.6 Wybór izolacji	3
1.7 Mocowanie termoizolacji	4
1.8 Warunki atmosferyczne	4
2. INSTALACJA	4
2.1 Zalecenia ogólne	4
2.2 Klejenie membrany EPDM	5
2.3 Łączenie arkuszy taśmą do łączenia EPDM na kleju	5
2.4 Wykończenie na ściankach	7
2.5 Narożniki wewnętrzne	9
2.6 Narożniki zewnętrzne	9
2.7 Obróbka elementów rurowych	9
2.8 Wpusty dachowe	11
2.9 Przelewy attykowe	12
2.10 Krawędzie dachu	13
3. NAPRAWY	16
3.1 Membrana	16
3.2 Łączenia	16

Wprowadzenie

Membrana EPDM jest idealnym, wysokiej jakości pokryciem dla dachów płaskich takich jak: budynki jednorodzinne, garaże, tarasy,

szopy ogrodowe, werandy, wiaty, koryta, lukarny.

1. Czynności przygotowawcze

1.1 Lista narzędzi

Czynności przygotowawcze

- taśma miernicza, sznurek traserski, nożyczki, młotek
- szczotka twarda, skrobak

Czyszczenie membrany EPDM

- bawełniane ścierki, woda z mydłem

Mechaniczny montaż izolacji lub innych płyt

- wiertarka udarowa, pistolet do gwoździ
- wkrętarka, wiertła (do betonu i drewna)

Nakładanie kleju na membranę

- mieszadło
- wałek welurowy (odporny na rozpuszczalniki, 225 mm)
- uchwyt teleskopowy
- mały wałek welurowy (odp. na rozpuszczalniki, 100 mm)

Łączenia i detale

- packa do gruntu i filc do packi
- mały pojemnik plastikowy
- wałek dociskający silikonowy (50 mm)
- kredka woskowa

Inne

- przedłużacz
- rękawiczki

1.2 Wydajność gruntu i kleju

Grunt	Aplikacja	Wydajność	
Podkład gruntujący 0,95l	Taśma do łączenia EPDM na kleju (150 mm)	20 metrów/litr	
	Narożnik EPDM na kleju (216 mm)	45 sztuk/litr	
	Samoprzylepna membranę EPDM (450 mm)	10 metrów/litr	
	Kołnierz rurowy do wentylacji	35 sztuk/litr	
Klej	Aplikacja	Wydajność	
Klej do membrany (BA-2012)	Dwustronna aplikacja	– ręcznie	2.35 – 3 m ² /l
		– rozpylania	2.75 – 3.5 m ² /l

1.3 Środki ostrożności i zalecenia materiałowe

- Wszystkie kleje i produkty czyszczące przechowujemy z dala od źródeł zapłonu takich jak zapalniczki, ogień itp. Obowiązuje całkowity zakaz palenia w obecności produktów. Przechowuj produkty w dobrze wentylowanych miejscach.
- Dostarczone materiały powinny być przechowywane w oryginalnych opakowaniach, składowane w chłodnym i suchym miejscu daleko od nasłonecznienia.
- Należy wymieszać kleje oraz podkład gruntujący przed i w trakcie użycia. Po wymieszaniu w przypadku, gdy temperatura zewnętrzna jest niższa niż 10°C, kleje i podkład gruntujący przechowujemy w temperaturze pokojowej.
- Należy zwrócić szczególną uwagę na kleje i podkład gruntujący podczas upałów. Wysoka temperatura może spowodować szybkie odparowywanie rozpuszczalnika. Można tego uniknąć chroniąc pojemniki płytą termoizolacyjną od spodu oraz przykrywając od góry kawałkiem membrany.
- Nigdy nie używaj palnika lub gorącego powietrza, aby przyspieszyć proces schnięcia kleju lub podkładu gruntującego. Wskazane jest tylko naturalne odparowanie produktu.
- Zabezpiecz membranę EPDM przed ewentualnym kontaktem z węglowodorami (paliwem, benzyną, ropą), olejami mineralnymi i roślinnymi, rozpuszczalnikami organicznymi, smarami oraz nową membranę bitumiczną o terminie produkcji krótszym niż 4 tygodnie.
- Chronić membranę EPDM i akcesoria przed bezpośrednim kontaktem ze źródłami pary lub ciepła, gdy temperatura przekracza 80°C.
- Należy podjąć środki bezpieczeństwa celem uniknięcia przedostawania się do budynku, przez czerpnie powietrza, oparów z kleju i podkładu gruntującego podczas instalacji.

1.4 Charakterystyka podłoża

Wymagania	Opis
Gładkie	Powierzchnia bez ostrych krawędzi i pyłu. Wszystkie szorstkie elementy, które mogą uszkodzić membrany EPDM i pozostałe akcesoria systemu, powinny być odizolowane warstwą wyrównawczą na przykład płytą PUR/PIR, OSB itd. Uwaga: W celu zapewnienia długiej żywotności pokrycia, konieczne jest odizolowanie membran EPDM od powierzchni ścierniej takiej jak niewygładzony beton, jastrych, deski czy płyty włókno cementowe.
Suche	Należy usunąć wodę, śnieg, szron, lód z powierzchni roboczej.
Spękania/szczeliny	Wszystkie szczeliny i rozwarstwienia powierzchni, większe niż 5 mm, muszą być wypełnione za pomocą kompatybilnego materiału lub przykryte termoizolacją.
Czyste	Przed montażem membrany EPDM, powierzchnia dachu powinna być czysta. Należy użyć twardej szczotki w celu usunięcia brudu i zanieczyszczeń.

1.5 Renowacja istniejącego dachu

- Upewnij się jaki jest stan techniczny istniejącego dachu, zwróć uwagę na wytrzymałość na dodatkowe obciążenie podczas instalacji nowego pokrycia oraz jakość podłoża.
- Mokre lub zanieczyszczone płyty termoizolacyjne powinny być wymienione na nowe.
- W przypadku złego stanu istniejącego pokrycia, należy

odseparować stare warstwy dachu za pomocą warstwy wyrównawczej.

- Wysokość obróbek może być ograniczona. Istniejące elementy budynku (np. drzwi, okna) mogą ograniczać właściwe zakończenie ponad przyjętym poziomem wody (min. 150 mm). Szczegółowe rozwiązanie tego detalu ma kluczowe znaczenie dla integralności całego systemu.

Istniejące pokrycie	System pełnego klejenia.	
Bitumiczne/posypka	2	<ol style="list-style-type: none"> 1. Bezpośrednia aplikacja jeżeli podłożo spełnia podstawowe wymagania. 2. System wymaga instalacji rekomendowanej okładziny lub płyt termoizolacyjnych. 3. Skontaktuj się z działem technicznym firmy Galeco.
Bitumiczne/rowkowane	1	
Bitumiczne/gładkie	1	
Asfalt	3	
Syntetyczna membrana (PVC, ...)	2	
Inne	3	

1.6 Wybór termoizolacji

Typ izolacji	Termoizolacja		System pełnego klejenia hydroizolacji
	Charakterystyka techniczna		
	Gęstość [kg/m ³]	Wytrzymałość na ściskanie [kN/m ²]	
EPS	min. 20	min. 100 (10% kompresji)	2
XPS	min. 33	min. 300	2
Poliuretanowy		min. 100 (10% kompresji)	1*
Poliizocjanowy	min. 30	min. 100 (10% kompresji)	1*
Perlit		min. 300 (10% kompresji)	2
Wełna mineralna	165-200	Class III UEAtc	2

1: Bezpośrednia aplikacja.

1*: Poliuretan i poliizocyanian pokryty mineralnym welonem szklanym, welon powlekany bitumem lub alu-kraft są dozwolone dla systemu pełnego klejenia. Skonsultuj się z działem technicznym Galeco dla uzyskania listy kompatybilnych termoizolacji.

2: Obowiązkowa okładzina (skonsultuj się z działem technicznym).

Polistyreny nie powinny stykać się z klejem, gruntem i czyszcikiem. Rozpuszczalniki zawarte w tych produktach niszczą polistyren.

1.7 Mocowanie termoizolacji

- Termoizolacja musi być odpowiednio dopasowana do attyk i przejść dachowych.
- Należy pamiętać, aby nie instalować więcej termoizolacji niż może być przykryte przez membranę EPDM przed końcem dnia lub w obliczu niekorzystnych warunków pogodowych.
- Rozmieszczenie i minimalna ilość łączników na płycie termoizolacyjnej musi być zgodna ze specyfikacją producenta.
- Jeśli właściciel budynku, architekt lub wykonawca zdecyduje się na mocowanie termoizolacji za pomocą gorącego bitumu,

zalecane jest użycie bitumu o wyższej temperaturze mięknięcia niż 85°C oraz usunięcia nadmiaru bitumu, który wychodzi przez połączenia płyt przed instalacją EPDM. Termoizolacja typu EPS i XPS nie mogą być mocowane taką metodą.

- Jeśli właściciel budynku, architekt lub wykonawca zdecyduje o mocowaniu termoizolacji za pomocą kleju PU, skontaktuj się z działem technicznym Galeco lub producentem termoizolacji. Aplikacja kleju PU musi być zgodna ze specyfikacją płyt i/lub producentem kleju.

1.8 Warunki atmosferyczne

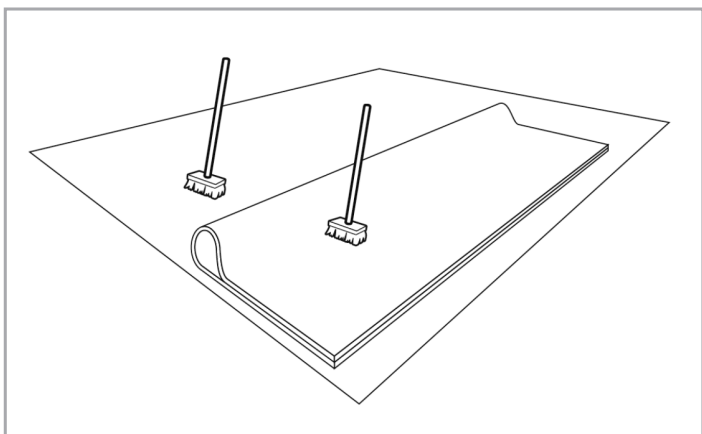
- Membrana EPDM (po rozłożeniu) wymaga 30 minut relaksacji.
- Niskie temperatury oraz dodatkowe zagniecenia wydłużają czas relaksacji. Aby ułatwić instalację systemu pełnego klejenia w niskich temperaturach, zalecane jest ograniczenie liczby fałd na membranie.
- Używaj kleju oraz podkładu gruntującego przechowywanych w temperaturze pokojowej pomiędzy 15°C a 25°C. W przypadku bardzo niskich temperatur stosuj izolowane lub ogrzewane skrzynki.
- Przed przystąpieniem do montażu przeprowadź test przyczepności w celu określenia czasu schnięcia. Jeśli produkt

zgestniał, natychmiast przerwij instalację i użyj nowego produktu. Temperatura i wilgotność mogą powodować kondensację wody na powierzchni membrany. W takim przypadku przerwij aplikację i poczekaj na lepsze warunki pogodowe. Po wyschnięciu powierzchni kontynuuj instalację membrany.

- Instalacja i wypozyjonowanie dużego arkusza EPDM może być kłopotliwe przy wietrznej pogodzie. Należy zapobiegać przedostawaniu się wiatru pod membranę podczas instalacji. W takim przypadku użyj czasowego balastu aby utrzymać membranę na miejscu, aż do ostatecznego przymocowania do podłoża. Przerwij instalację w czasie burzowych warunków.

2. Instalacja

2.1 Zalecenia ogólne

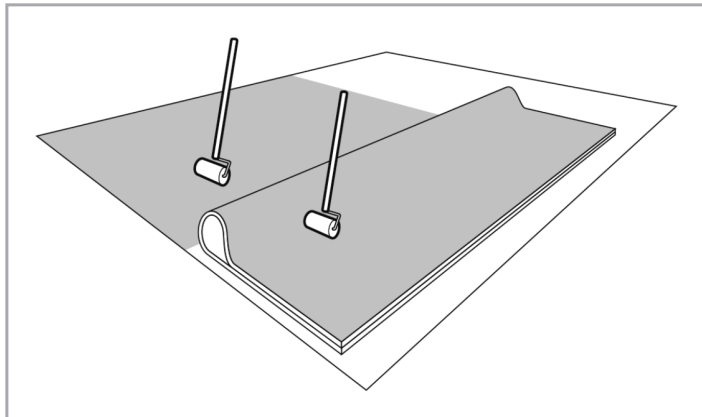


Sprawdź podłoże w poszukiwaniu jakichkolwiek uszkodzeń lub ostrych elementów.

- Dokonaj oględzin opakowania i rolki EPDM w poszukiwaniu jakichkolwiek uszkodzeń przed rozpoczęciem i w trakcie prac.
- Ustaw membranę EPDM najbliżej miejsca docelowego instalacji. Kierunek odwijania rolki membrany wskazuje strzałka na opakowaniu.
- Ustaw membranę tak, aby każde łączenie było oddalone minimum 30 cm od wpustów dachowych.
- Rozłóż membranę bez rozciągania. Arkusze można przesuwac poprzez unoszenie i falowanie na wtłoczonym powietrzu pod spód.
- Ustaw arkusze membrany EPDM obok siebie jeden przy drugim. Odległość między krawędziami nie może przekraczać 10 mm. Pozostaw dodatkowe 50 mm membrany wzdłuż brzegu i attyki dachu.
- Ułożoną membranę zostaw na co najmniej 30 minut przed instalacją. W zimne dni czas relaksacji membrany może się wydłużyć. W takim przypadku Galeco zaleca stosowanie mniejszych arkuszy, w celu skrócenia czasu relaksacji i zapewnienia estetycznej oraz łatwej instalacji.
- Użyj czasowego balastu kiedy jest konieczność.
- Wykonaj proste cięcia za pomocą nożyczek, kredki i sznura traserskiego. Zapewnia to estetyczną i łatwą aplikację.

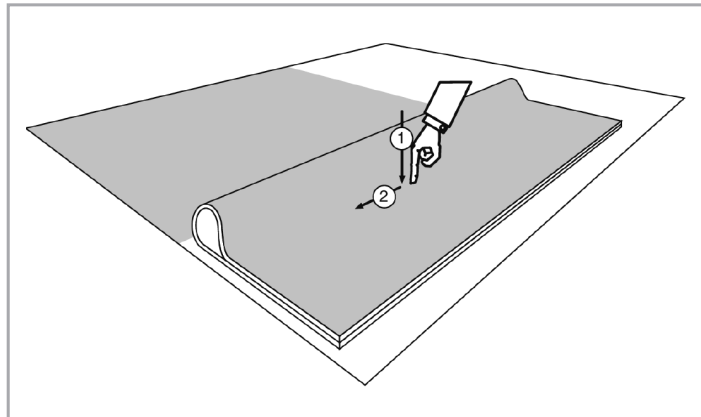
2.2 Klejenie membrany EPDM

- Wymieszaj w wiadrze klej do membrany przed i w trakcie użytkowania. Odpowiednio wymieszany klej zapewni właściwe wykonanie instalacji.
- Nakładaj klej na obydwie powierzchnie, które będą sklejone.
- Unikaj grudek i nadmiaru kleju podczas nakładania. Wydłużony czas schnięcia i spowoduje niewłaściwą reakcję membrany na wysokie stężenie rozpuszczalników oraz może to spowodować



Nie sklejaj warstw membrany do momentu aż klej będzie suchy po dotknięciu. Czas schnięcia zależy od warunków atmosferycznych. Suchość kleju można sprawdzić poprzez dotknięcie powierzchni czystym, suchym palcem i upewnienie się czy klej się nie ciągnie.

- powstanie zmarszczek podczas łączenia obu powierzchni.
- Należy uważać, aby nie nałożyć kleju na powierzchnię przeznaczoną do łączenia arkuszy membran. W przeciwnym razie należy oczyścić powierzchnię usuwając nadmiar kleju.
- Zużycie kleju zależy od rodzaju podłoża, a także od sposobu aplikacji. Szczegółowe informacje dotyczące wydajności kleju można znaleźć "1.2 wydajność gruntu i kleju".

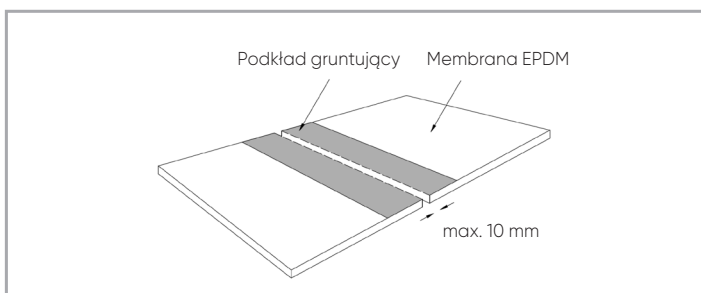


Rozwijaj membranę, zaczynając od złożenia. Używaj twardej szczotki, mocno docisnij, zaczynając od środkowego punktu arkusza przesuwając się w kierunkach do zewnętrznych krawędzi po obu stronach, aby zapewnić równomierny kontakt i wypchnąć wszelkie pęcherzyki powietrza. Powtórz czynność do przyklejenia drugiej połowy arkusza.

2.3 Łączenie arkuszy taśmą do łączenia EPDM na kleju

Wskazówki:

- Wymieszaj podkład gruntujący przed waniem go do plastikowego pojemnika.
- Załóż filc na packę do gruntu.
- Aplikuj podkład gruntujący równomiernie na EPDM po obu stronach linii przylegających arkuszy, unikaj nadmiernego rozlewania podkładu.
- W przypadku deszczu przerwij nakładanie podkładu, po wyschnięciu mokrej powierzchni możemy rozpocząć ponowne nakładanie cienkiej warstwy podkładu gruntującego.



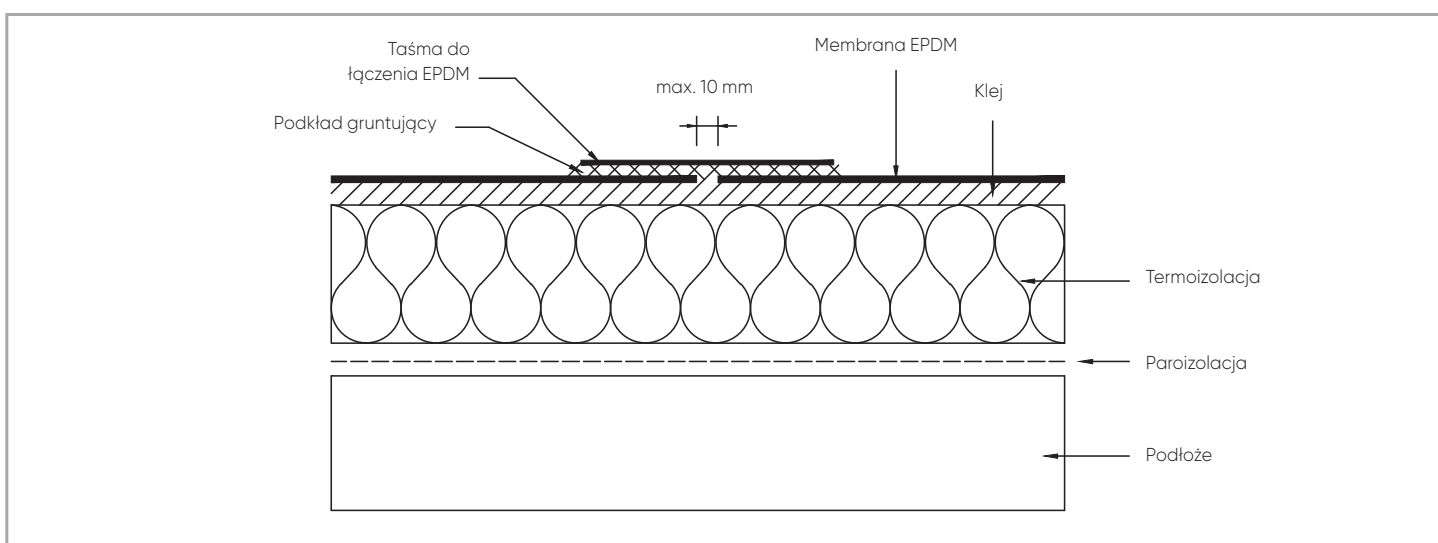
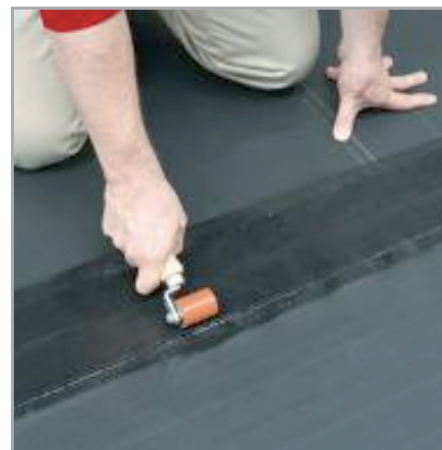
- W przypadku, gdy taśma do łączenia EPDM nie została właściwie umiejscowiona, źle ułożony kawałek taśmy należy odciąć, a następnie nałożyć dodatkową warstwę taśmy na zakład o szerokości 25 mm. Aplikuj narożnik EPDM na kleju tam gdzie występują zakłady taśm do łączenia EPDM. Zobacz ilustracje poniżej.
- Wszystkie powstałe pofalowania i zagięcia muszą zostać naprawione za pomocą narożnika EPDM.

Instalacja:

Umieść membrany EPDM obok siebie, jeden przy drugim. Odległość między dwoma arkuszami nie może przekraczać 10 mm.

Używaj packi do gruntu z filcem, do aplikacji podkładu gruntującego na obydwie strony obszaru łączenia, pokrywając minimum 100 mm po obu stronach. Pozostaw do wyschnięcia. Ułóż taśmę do membran wzdłuż obszaru łączenia. Usuń papier i dociśnij taśmę za pomocą wałka silikonowego.

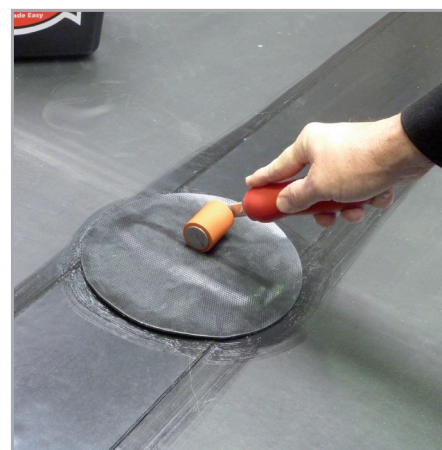
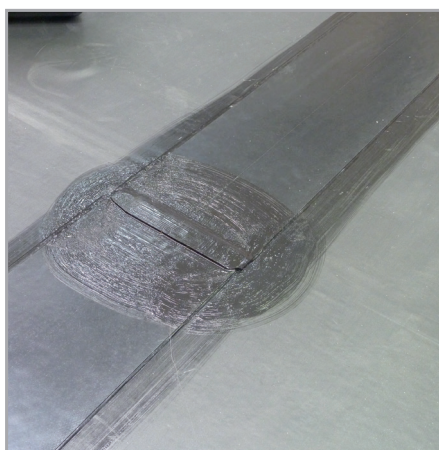
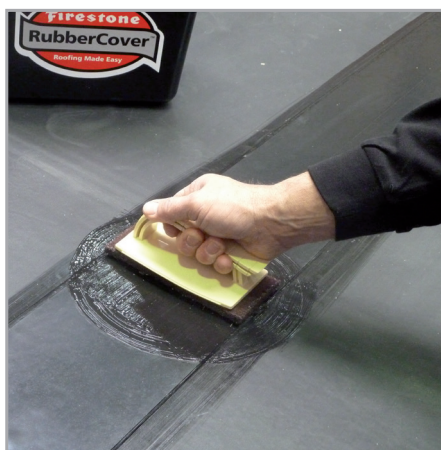
Zakład dwóch taśm do łączenia membran EPDM:

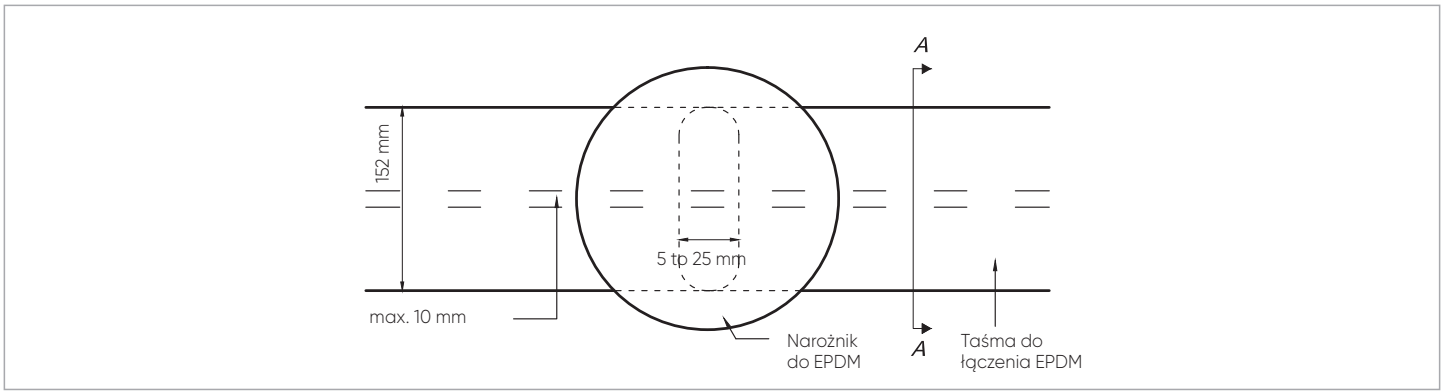


Przekrój A-A

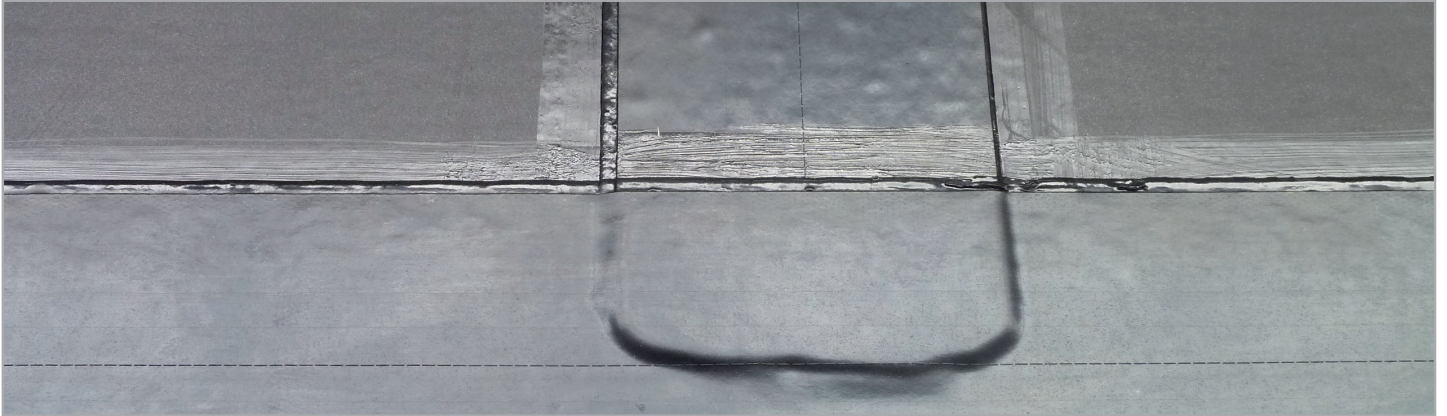
Szerokość zakładki dwóch taśm łączących powinna wynosić od 5 do 25 mm. Łączenie zakładki składającej się z dwóch taśm należy zakończyć narożnikiem do EPDM. W tym celu użyj paki z filcem do aplikacji podkładu gruntującego na dwie strony

zakładu o średnicy większej niż narożnik. Po wyschnięciu ułóż narożnik na zakładzie, a następnie dociśnij przy użyciu wałka dociskającego.

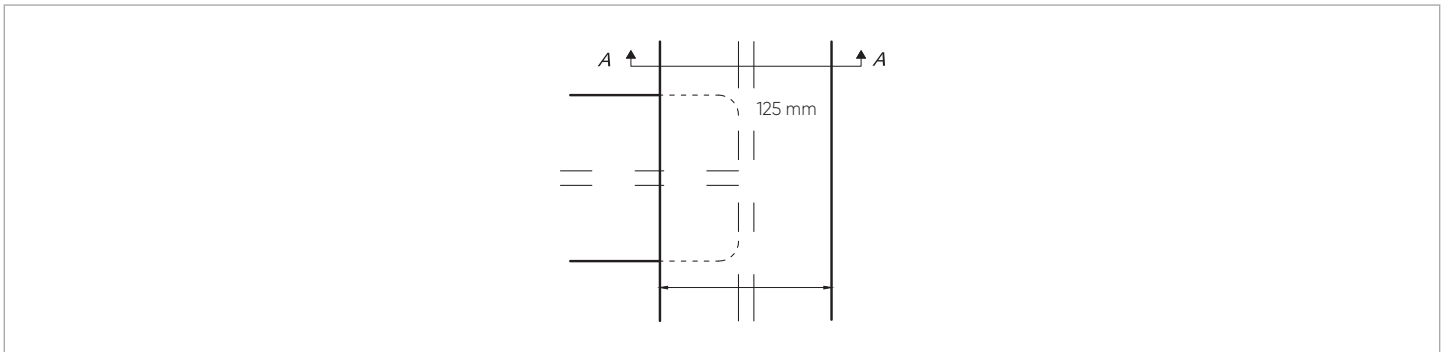




"I" – łączenie

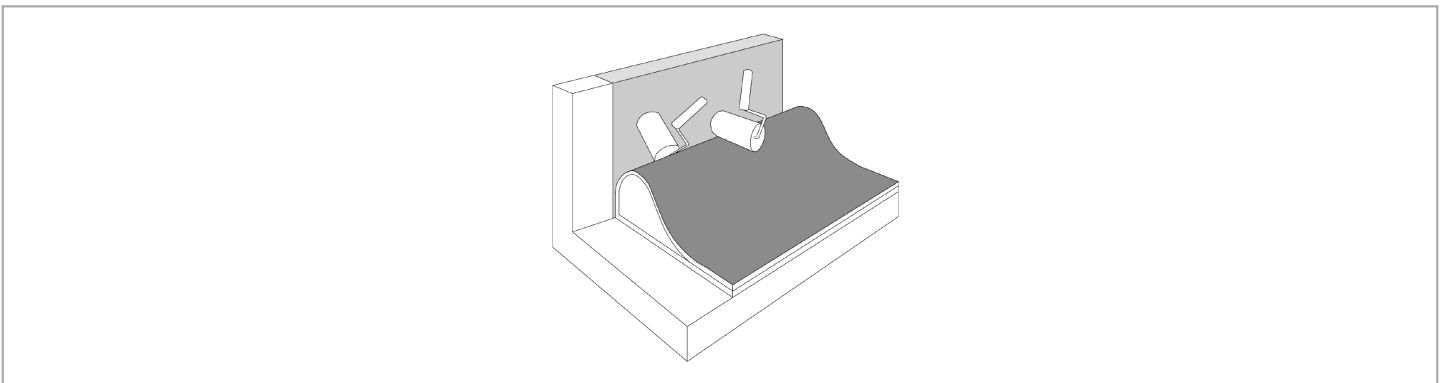


"T" – łączenie



T – łączenie

2.4 Obróbka attyk



Za pomocą membrany EPDM:

Attyki o każdym rodzaju podłoża są uszczelniane za pomocą wywinięcia membrany z części poziomej, zachowując ciągłość

arkusza. Membrana jest przyklejana do attyki za pomocą kleju do membrany.

Użycie samoprzylepnej membrany EPDM:

W przypadku świetlika, uszczelnienie jest instalowane po dwóch

przeciwnych stronach.



Nałóż podkład gruntujący na podstawę świetlika, plus 10 cm na membranę EPDM.



Uszczelniając świetlik, upewnij się, że długość samoprzylepnej membrany EPDM jest równa długości podstawy świetlika.

Nałóż samoprzylepną taśmę na podstawę świetlika, upewniając się, że powstał zakład z membraną o szerokości min. 5 cm.



Zetnij nadatek membrany samoprzylepnej przy narożnikach.



Dociśnij membranę samoprzylepną wałkiem silikonowym.



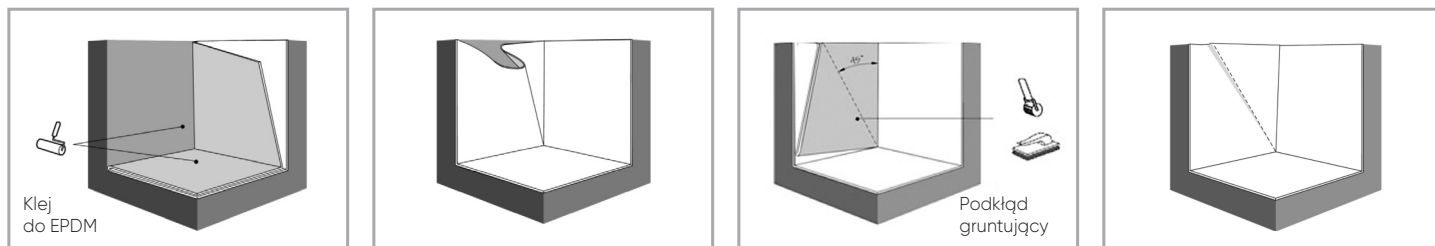
Powtórz czynność dla pozostałych stron, tym razem zaginając membranę samoprzylepną wokół narożników. Przed zagięciem nałóż podkład w miejscu zakładu.



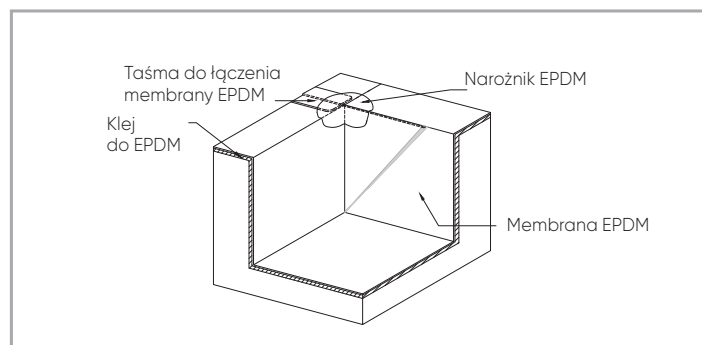
Po uszczelnieniu wszystkich stron z pomocą membrany samoprzylepnej nałóż podkład na narożniki i zamontuj narożniki EPDM na każdym narożu.

2.5 Narożniki wewnętrzne

W przypadku narożnika wewnętrznego, membrana jest składana pod kątem 45°, formowana w „ucho” i sklejana za pomocą podkładu gruntującego.



Typowy wygląd narożnika wewnętrznego, bez wykończonej górnej części.

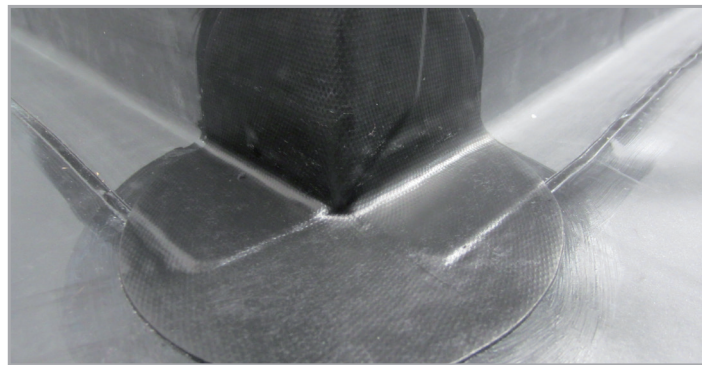
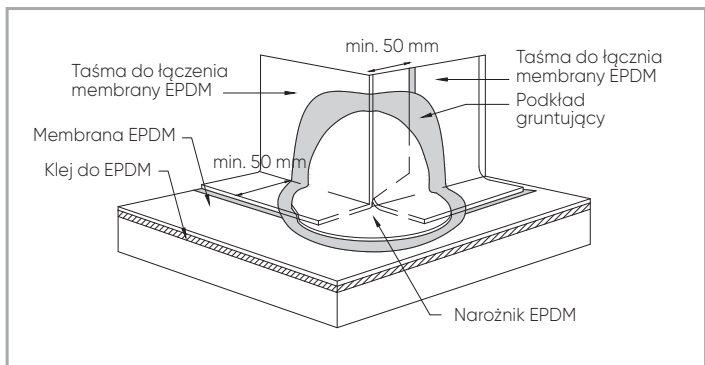


Wykończenie górnej części narożnika za pomocą taśmy do łączenia membran EPDM i narożnika EPDM.

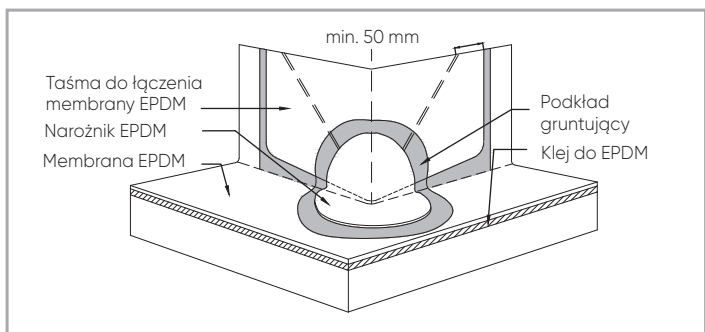
2.6 Narożniki zewnętrzne

Narożniki zewnętrzne uszczelnia się używając częściowo zwulkanizowanego narożnika EPDM i podkładu gruntującego.

Sposób 1:



Sposób 2:



2.7 Obróbka rurowa

Okrągła obróbka przejścia przez dach, może być uszczelniona jedną z poniższych metod:

- Obróbka rurowa za pomocą kołnierza rurowego do wentylacji.

– Obróbka rurowa wykonywana na miejscu za pomocą samoprzylepnej membrany EPDM.

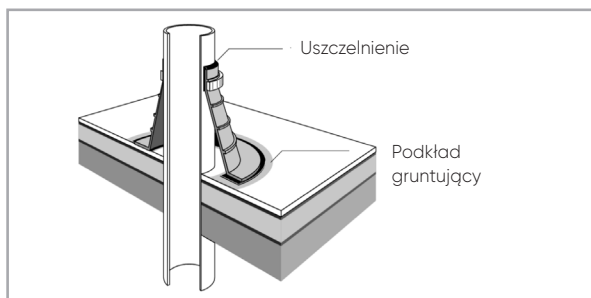
Obróbka za pomocą kołnierza rurowego do wentylacji:

Prefabrykowany kołnierz rurowy do wentylacji jest używany do uszczelniania okrągłych przebić o średnicy od 25 mm do 140 mm. Warunkiem zastosowania prefabrykatu, jest dostęp do uszczelnianego elementu od góry.

Sposób ten nie może być zastosowany w następujących przypadkach: metalowe elementy konstrukcyjne, kilka przebić blisko siebie, przebiecie blisko attyki, elastyczne przebiecia (np. kable), niejednorodna powierzchnia przebiecia, rury o temperaturze powyżej 80° C.

- Zagruntuj przebiecie i obszar o szerokości 150 mm wokół, za pomocą podkładu gruntującego.
- Trzymając górną krawędź na tej samej wysokości wokół przejścia dachowego, całkowicie obróć osłonę rury (zobacz zdjęcie na następnej stronie).

- Przytnij górę prefabrykatu do średnicy mniejszej niż przebiecie. Nałóż kołnierz na przebiecie i dopasuj w taki sposób, żeby podstawa prefabrykatu swobodnie stykała się z membraną EPDM.
- Jeżeli podstawa luźno spoczywa na membranie, ściągaj papier zabezpieczający. Następnie dociśnij podstawę prefabrykatu ręcznie po czym zroluj gumowym wałkiem.
- Ściągnij w dół (ok 25 mm) górę prefabrykatu, po czym nałóż warstwę uszczelniacza dekarского na całym obwodzie przebiecia. Nawiń delikatnie górę prefabrykatu z powrotem na miejsce.
- Nałóż stalowy pierścień zaciskowy i dopasuj go szczelnie za pomocą śruby. Istotne jest to, aby pierścień zainstalować na płaskiej powierzchni kołnierza prefabrykatu.



Uwaga: Taśma do łączenia EPDM jest zainstalowana na kołnierzu rurowym do wentylacji.

Obróbka rurowa za pomocą samoprzylepnej membrany EPDM:

Alternatywa polega na pokryciu podstawy przebiecia kawałkiem samoprzylepnej membrany EPDM.



1. Zaznacz położenie rury na membranie. Zamocuj przebiecie rurowe na znaczniku. Użyj podkładu gruntującego na podstawie przebiecia rurowego i 100 mm wokół.



2. W kawałku samoprzylepnej membrany wytnij otwór o takiej samej średnicy jak przebiecie rurowe.



3. Zdejmij papier zabezpieczający i zainstaluj taśmę.



4. Dociśnij taśmę za pomocą wałka silikonowego.

2.8 Montaż wpustu za pomocą membrany EPDM



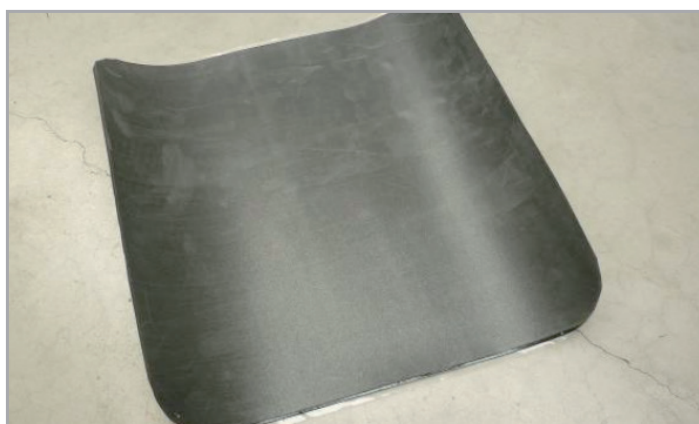
1. Zainstaluj membranę EPDM i wytnij okrągły otwór nad rurą spustową. Otwór powinien być o ok. 10 mm mniejszy niż średnica rury spustowej.



2. Użyj podkładu gruntującego na spodniej części podstawy prefabrykatu wpustowego oraz na membranie, gdzie prefabrykat zostanie użyty.



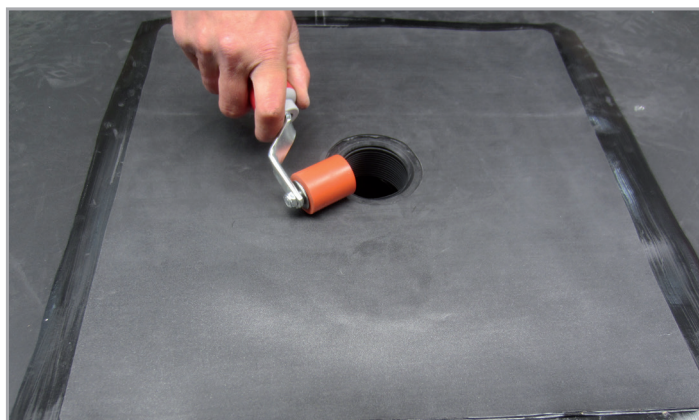
3. Zainstaluj prefabrykat w rurze spustowej. Zastosuj podkład gruntujący na kołnierzu wpustu i wokół niego, min. 75 mm. Kołnierze wpustowe wykonane z innego materiału niż EPDM wymagają zakotwienia co 100 mm.



4. Przygotuj arkusz samoprzylepnej membrany i zaokrąglij narożniki. Arkusz musi być min. 50 mm większy niż kołnierz wpustu.

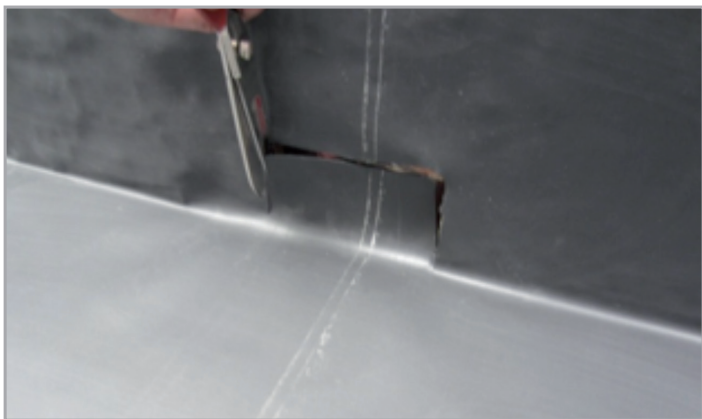


5. Ściągnij folię zabezpieczającą i zakryj kołnierz wpustu, upewniając się, że zakład na całym obwodzie wynosi min. 50 mm. Wytnij otwór w samoprzylepnej membranie, tak aby jego średnica była o 10 mm większa niż rura wpustowa.

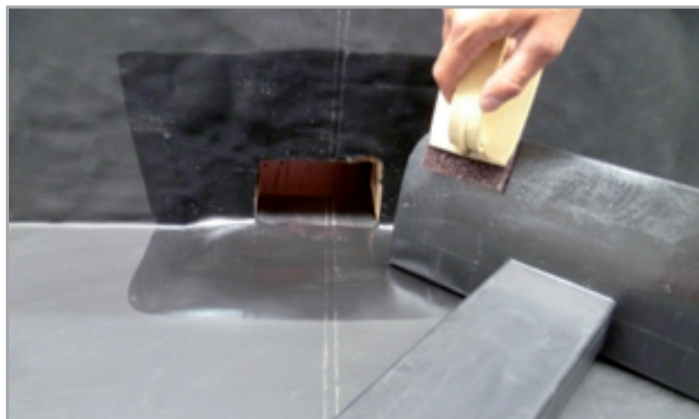


6. Dociśnij samoprzylepną membranę walcem silikonowym.

2.9 Wpusty przelewowe



1. Zainstaluj membranę EPDM i wytnij otwór dookoła odpływu.



2. Zastosuj podkład gruntujący na tylnej stronie kołnierza i na membranie w miejscu gdzie kołnierz zostanie zainstalowany.



3. Umieść przelew w otworze i zastosuj podkład gruntujący na kołnierzu i min. 75 mm wokół.



4. Przygotuj arkusz samoprzylepnej membrany i zaokrąglij naroża. Arkusz musi być min. 50 mm większy niż kołnierz wpustu.



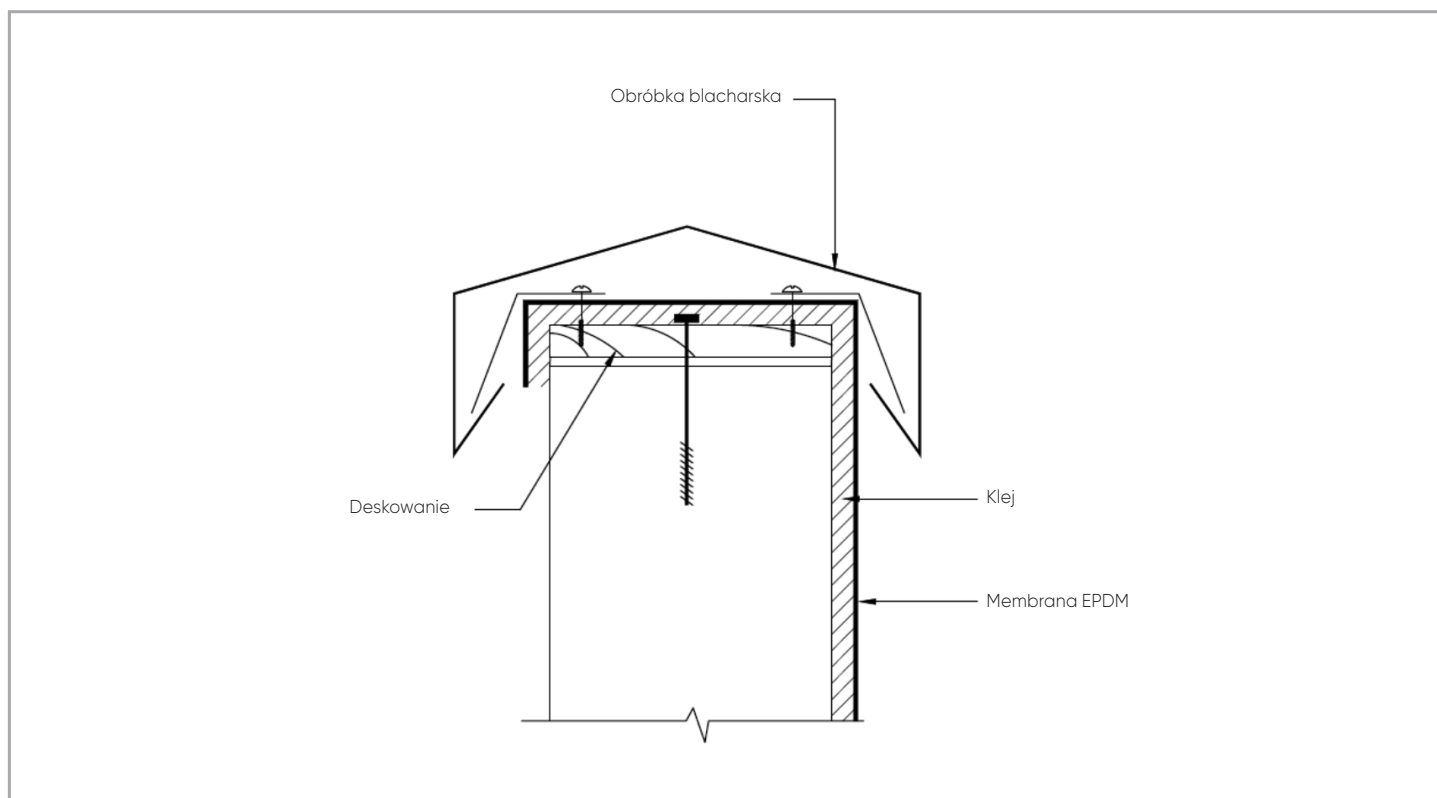
5. Usuń folię zabezpieczającą i umieść samoprzylepną membranę na kołnierzu wpustu. Upewnij się, że taśma wystaje min. 50 mm za kołnierz na całym obwodzie. Zwróć szczególną uwagę na narożnik. Wytnij w samoprzylepnej membranie otwór większy niż przelew.



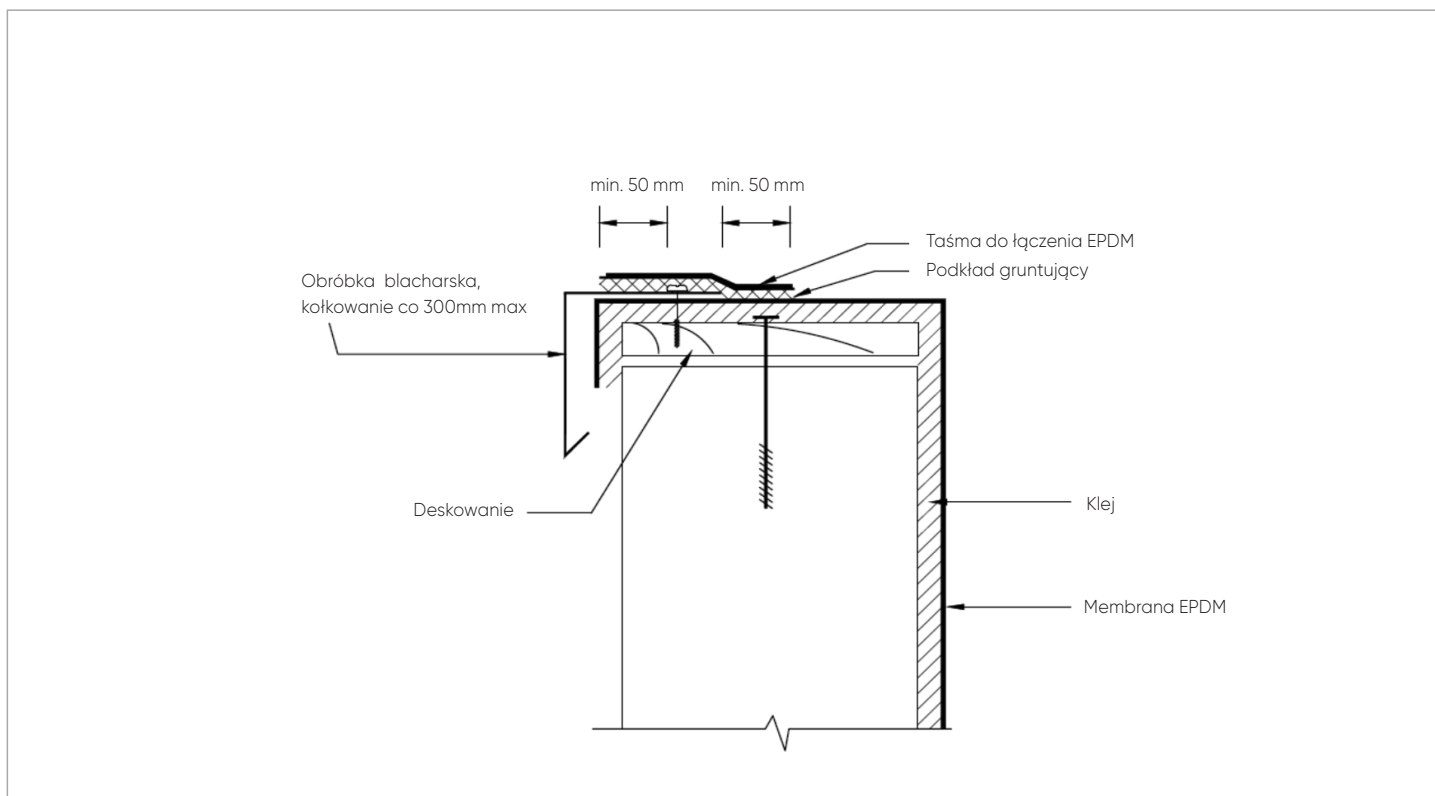
6. Dociśnij wałkiem silikonowym.

2.10 Uszczelnienie attyk

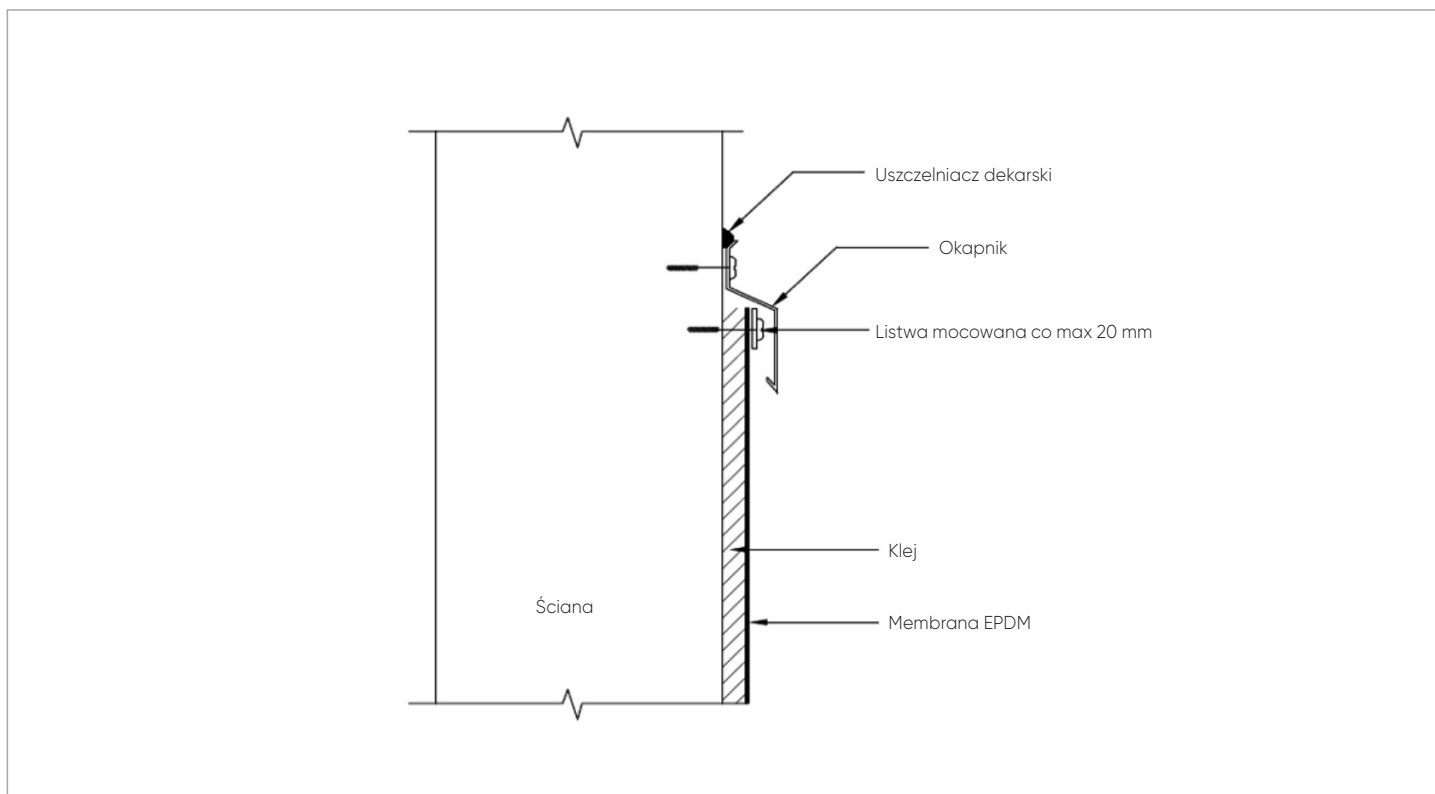
A. Obróbka blacharska:



B Krawędź dachu:



C Zakończenie na pionowej ścianie:



3. Naprawy

3.1 Naprawy membrany

Zastosowanie:

Naprawy przecięć/przebić oraz zanieczyszczeń membrany EPDM produktami niebezpiecznymi.

Instrukcje dotyczące instalacji:

- Oznacz uszkodzony obszar niezwłocznie po jego wykryciu za pomocą białego markera.
- Przecięcia i przebicia membrany EPDM powinny być naprawione za pomocą zwulkanizowanej samoprzylepnej taśmy. Taśma naprawcza musi wystawać min. 50 mm poza obwód uszkodzonego miejsca. Przekłucia membrany EPDM mogą być naprawione za pomocą narożnika EPDM na kleju.
- Zaokrąglij wszystkie narożniki taśm naprawczych.
- W przypadku naprawy starej membrany, należy przygotować jej powierzchnię do ponownego łączenia. W tym oczyścić powierzchnię szczotką i ciepłą wodą z mydłem. Następnie spłucz i osusz bawełnianą szmatką. Zagruntuj podkładem. W razie ciężkich zabrudzeń może być wymagane dodatkowe czyszczenie.
- Membrana, która miała kontakt z materiałami niebezpiecznymi, takimi jak świeży bitumen, produkty ropopochodne, tłuszcze, oleje, smoła węglowa, powinna być dokładnie sprawdzona pod względem uszkodzeń. Niezwłocznie usuń niebezpieczny materiał z powierzchni, a uszkodzone miejsca zastąp nowym kawałkiem membrany.

3.2 Naprawy łączeń

Naprawy pofałdowań i nieszczelnych łączeń

- Wytnij nożyczkami wszystkie dodatkowe pofałdowania.
- Zagruntuj luźne brzozy podkładem i połącz ze sobą.
- Dociśnij krawędzie wałkiem silikonowym.
- Wyczyść miejsce, gdzie trzeba nałożyć taśmę naprawczą. Upewnij się, że wyczyszczony obszar jest większy niż taśma. W przypadku dużych zabrudzeń, użyj szczotki i wody z mydlinami.
- Użyj podkładu gruntującego i załóż łąkę z taśmy samoprzylepnej.

Galeco Sp. z o.o.

ul. Uśmiechu 1
32-083 Balice k/Krakowa

galeco@galeco.pl
www.galeco.pl